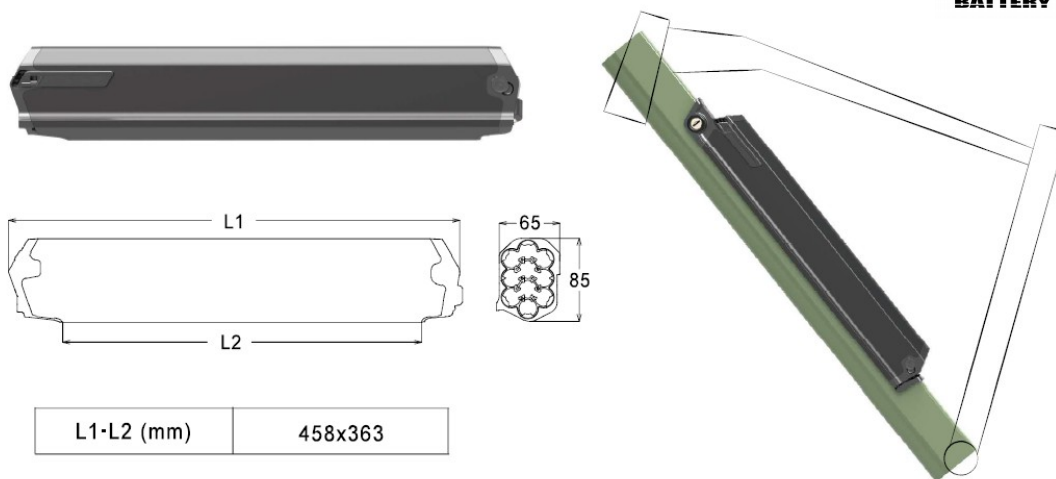


Návod k obsluze

Li-ion akumulátor Dorado 36V/11,6Ah – 17,5Ah



Lithiové články a akumulátory jsou určeny k používání jako nabíjitelné a opakovaně použitelné zdroje elektrické energie. Li-ion akumulátory jsou nejvýhodnější volbou pro nejrůznější mobilní aplikace, jako jsou elektrokola, e-skutry nebo elektromobily. Akumulátor Dorado je určen pro pohon elektrokol. Je sestaven z nejkvalitnějších značkových článků Samsung, Murata (Sony) nebo LG, zaručujících jejich dlouhou životnost a kapacitu. Akumulátor před prvním použitím nabijte.

USB konektor je na těle akumulátoru přítomen, ale není zapojen!

Možná nebezpečí

➔ **Nebezpečí zkratu a následného požáru**

Nabitě i nenabitě články obsahují velké množství elektrické energie, která může při zkratování kontaktů způsobit elektrické jiskry nebo elektrický oblouk a od rozžhavených kontaktů a vodičů může dojít k zapálení hořlavých látek.

➔ **Nebezpečí úrazu stejnosměrným proudem**

Při spojení většího množství článků a akumulátorů do série roste nebezpečí úrazu stejnosměrným elektrickým proudem.

V žádném případě se nedotýkejte elektrických vodičů nebo jiných komponent pod napětím!

Výstrahy

Chraňte před neodbornou manipulací. Chraňte před dětmi. Chraňte před vniknutím vody a jiných tekutin. Chraňte proti přebíjení a proti úplnému vybití (řídí si integrovaný BMS modul). Akumulátory nerozebírejte, s poškozenými akumulátory nemanipulujte. V žádném případě nečistěte elektrokolo vodou s připojeným akumulátorem!

Nabíjení

Prvotní nabíjení

Nové akumulátory jsou z výroby částečně nabity (cca 20-30%), avšak před prvním použitím je nutné nabít baterie na plnou kapacitu. Kapacita akumulátorů v prvních cyklech postupně ještě mírně roste. V prvních několika cyklech doporučujeme vyhnout se prudkému vybití až na minimální kapacitu.

Při nabíjení nehraje roli, zda je akumulátor vypnutý nebo zapnutý. Korektní nabíjení zpravidla indikuje LED dioda na nabíječce, která svítí červeně a po ukončení nabíjení zezelená.

Při nabíjení nenachávejte akumulátor bez dozoru! Doba nabíjení závisí na stupni vybití a velikosti nabíjecího proudu.

Akumulátory Dorado jsou osazeny nabíjecím konektorem miniDC 2.1, který umožňuje nabíjení do max. 2,5A nabíjecího proudu. K akumulátoru nelze tedy pořídit rychlonabíječku 36V/4A.

Běžné nabíjení

Jelikož Li-ion akumulátory nemají paměťový efekt, je nabíjení možné provádět kdykoliv. Opakované krátké nabíjecí cykly životnost baterie nikterak výrazně nemění (v rámci +/- 5%).

Parametry nabíječky

Pro nabíjení Li-ion akumulátorů používejte pouze k tomu určenou nabíječku. Použití nabíječky pro jiné typy akumulátorů (olověných atd.) je nepřipustné a znamenalo by poškození nebo zničení akumulátoru, na které se nevztahuje záruka!

K nabití 36V Li-ion aku Dorado je určená standardní nabíječka 36V/2A s nabíjecím napětím 42V (není součástí balení)

POZOR, nikdy nenechávejte nabíječku po nabití zapojenou v akumulátoru, aniž by byla zapojena také v síti. Nabíječka postupně akumulátor vybijí a pokud by byla zapojena příliš dlouho (více dnů), mohla by akumulátor podbit pod kritickou mez a zničit ho. Nabíjecí větev není chráněna proti podbití!

Rekuperace

Rekuperace je vrácení (nabíjení) elektrické energie zpět do akumulátoru během brzdění. Pokud poháněný systém tuto funkci má, je třeba zajistit, aby maximální zpětný proud rekuperace byl omezený na maximální dovolený nabíjecí proud akumulátoru (uvedeno na jeho štítku)! Pokud systém pohonu takové nastavení neumožňuje, je nutné rekuperaci zcela vypnout. Pokud by krátkodobé proudové špičky při rekuperaci překročily dovolený nabíjecí proud, akumulátor se může velice rychle zničit. Všechny články postupně "změknou", tzn. začne na nich při vybití rychle klesat napětí. Na takové poškození pak nelze uplatnit záruku!

Integrovaný BMS (Battery Management system)

Jedná se o integrovaný elektronický obvod, který monitoruje akumulátor a řídí jeho chod. Obsahuje ochranu proti přebití, proti úplnému vybití, proti zkratu a obsahuje balanční obvody. Řídí celý proces nabíjení a vybití jednotlivých článků a má největší zásluhu na dlouhé životnosti akumulátoru a jeho bezpečném provozu. V akumulátoru Dorado všech typů je použit BMS obvod typu LT-PD47

Jak dosáhnout co nejdelší životnosti akumulátoru

- v době dlouhého nepoužívání udržovat akumulátor alespoň částečně nabitý (ideálně 60-70%)
- udržovat akumulátor v suchém a stabilním prostředí bez výrazných teplotních extrémů
- nevystavovat akumulátor extrémnímu teplu
- vyvarovat se zkratování nebo přepólování akumulátoru
- nepřekračovat maximální povolený vybíjecí proud (uveden na štítku)
- vůbec nepoužívat rekuperaci energie při brzdění

Vysoký nabíjecí proud při rekuperaci článkům akumulátoru škodí a výrazně snižuje jejich životnost.

Likvidace použitých akumulátorů

Výrobce těchto akumulátorů je zapojen do systému zpětného odběru elektroodpadu REMA Systém. Použitý akumulátor nesmí přijít do běžného odpadu, musí být odevzdán na k tomu určeném místě (sběrný dvůr atd.) Více informací o likvidaci použitých akumulátorů najdete na webu www.remabattery.cz.


** Každý existující akumulátor má nominální kapacitu, která vychází z nominální kapacity použitých článků. Výrobci článků zpravidla vezmou kapacitu, které lze dosáhnout pouze při ideálních podmínkách vybíjení (laboratorní podmínky za stálé ideální teploty a s velmi nízkým vybíjecím proudem), a tuto kapacitu zaokrouhlí nahoru. V běžném provozu ale nominální kapacitu nejde nikdy využít nebo naměřit. Navíc výrobci měří kapacitu článku většinou až do naprostého vybití na úroveň 2-2,5V. Řídící elektronika v akumulátoru, který je stavěn na životnost článků, však kvůli ochraně článků vypíná akumulátor obvykle již na 2,9V. A proto ještě udáváme tzv. využitelnou kapacitu, tedy kapacitu, kterou lze skutečně v určitých reálných provozních podmínkách využít. Čím je vybíjecí proud vyšší, tím je nižší využitelná kapacita, zvláště u článků s vysokou energetickou hustotou. Měření využitelné kapacity probíhá při konstantním vybíjecím proudu 0,5C (1/2 kapacity) a pokojové teplotě.*

Proč neudáváme kapacitu výrobku ve využitelné, ale v nominální kapacitě? Je to takto mezi výrobci akumulátorů dlouhodobě obecně zavedené a všichni udávají v názvu kapacitu nominální, případně alespoň tu dosažitelnou v laboratorních podmínkách. Ne každý ale z pochopitelných důvodů zákazníka informuje i o reálně využitelné kapacitě. My tak činíme, ale týká se to zcela všech Li-ion akumulátorů od všech výrobců.

Lze se setkat také s akumulátory, které jsou schopny dodat o něco málo vyšší měřitelnou kapacitu, ale dosahují toho pouze snížením hranice vypínacího napětí na 2,5V a níže. Takové akumulátory jsou určeny ale k rychlé spotřebě a jejich celková životnost se díky tomuto nastavení může zkrátit i na polovinu! Akumulátory EVA BATTERY jsou navrženy na co nejdelší životnost, kterou daná Li-ion technologie poskytuje, a takové postupy nevyužívají. Více na www.eva-battery.cz.

*** Akumulátor neskladujte nikdy zcela vybitý, Před uskladněním nabíjte na 70 – 100%. Neskladujte v extrémních teplotách pod bodem mrazu a naopak ani při příliš vysokých teplotách nad 35°C (optimální teplota je 0-20°C). Oboje má významný vliv na životnost akumulátoru. Neskladujte ve vlhkém prostředí!*

Pozn.: kapacita a tedy i dojezd při nízkých venkovních teplotách pod 0°C se znatelně snižují. Například při teplotě -10°C lze využít jen zhruba 60% kapacity akumulátoru. Jakmile je akumulátor opět provozován v teplotách nad 0°C, původní kapacita akumulátoru se obnoví.

 Firma E-POHONY Šikula s.r.o., Kukýrna 896 (prodejna Janáčkova 513), 666 01 Tišnov, DIČ: CZ29203155 je výrobcem tohoto produktu a prohlašuje, že zařízení je ve shodě se základními požadavky nařízení vlády č. 117/2016 Sb. o technických požadavcích na výrobky z hlediska jejich elektromagnetické kompatibility (2004/108/ES) a nařízení vlády č. 481/2012 Sb., o omezení používání některých nebezpečných látek v elektrických a elektronických zařízeních (2011/66/ES).